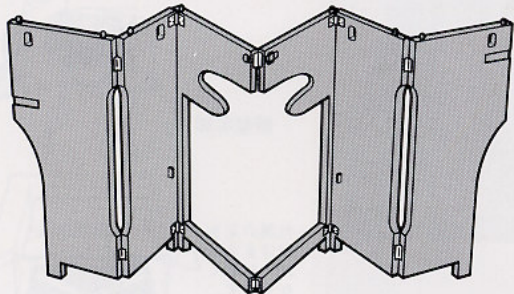


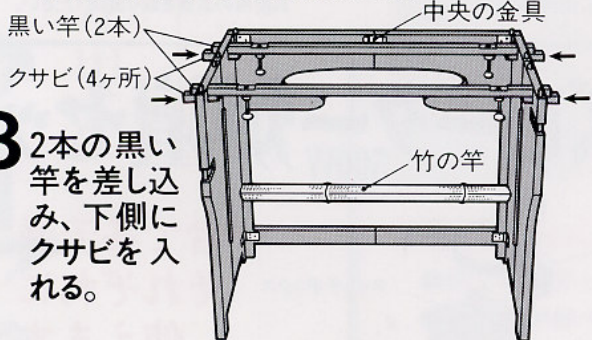
新しいデザイン、新しい機能を充実させた 新立礼卓とオリジナル円椅

— 組み立て方 —

1 屏風だたみの台をひろげる。

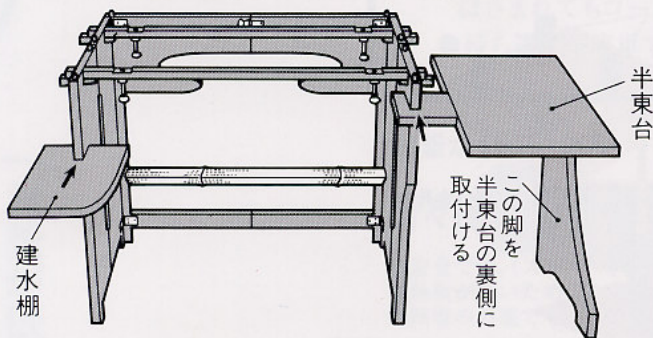


2 中央の金具を止め、竹の竿の左右にある切り込みを下にして、はめ込む。

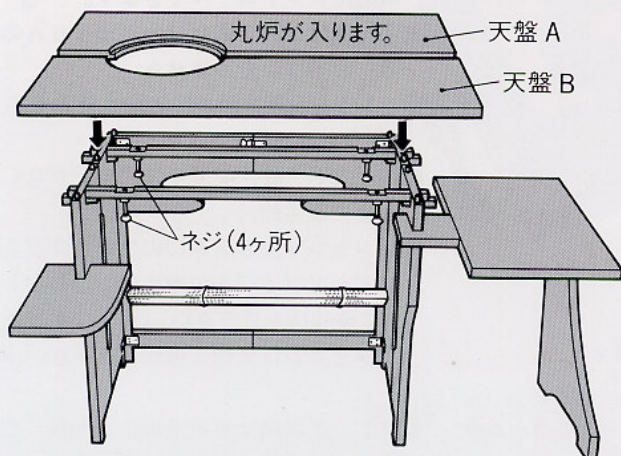


3 2本の黒い竿を差し込み、下側にクサビを入れる。

4 半東台と、建水棚を切り込みに差しこんでセットする。



5 天盤Aをのせ、竿のネジを止める。
次に天盤Bをのせ、竿のネジを止める。
(天盤の裏の凹部に台の凸部を合わせる)



6 丸いフタを閉めると風炉がのせられます。
フタを取れば丸炉を入れる事もできます。

